

Reverse - PVD Copper

Einbau-Steckdosenhalter

Code: 8000 118



Slot Steckdosenhalter push aus Edelstahl PVD Copper zum Einbau auf Arbeitsplatten -2 Schuko-Steckdosen -1 USB-Anschluss zum Laden



EINZELHEITEN

Farbgebung Copper

Finish PVD

Material Edelstahl AISI 304

Textur Gebürstet

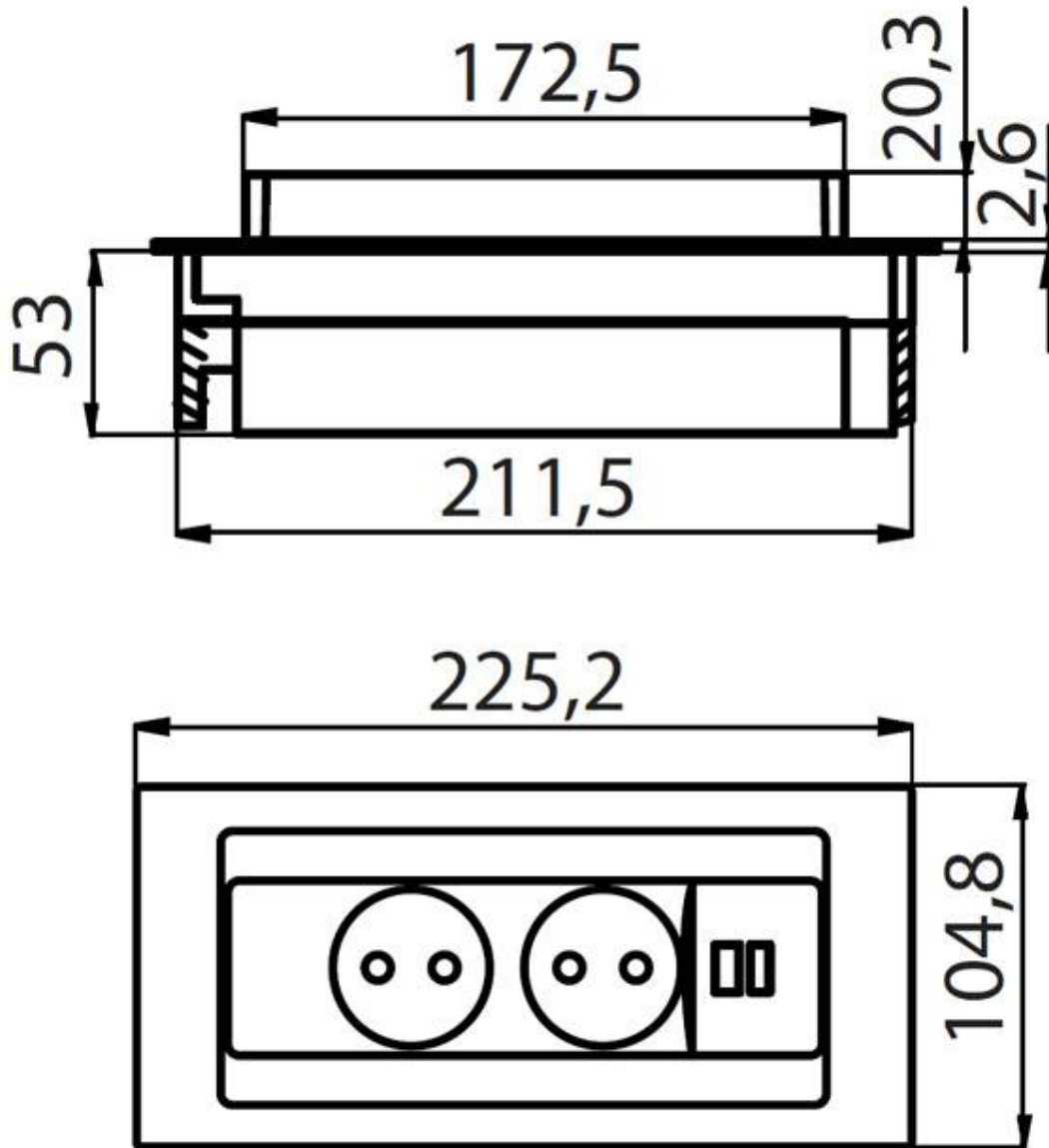
Einbauöffnung 215x88 mm

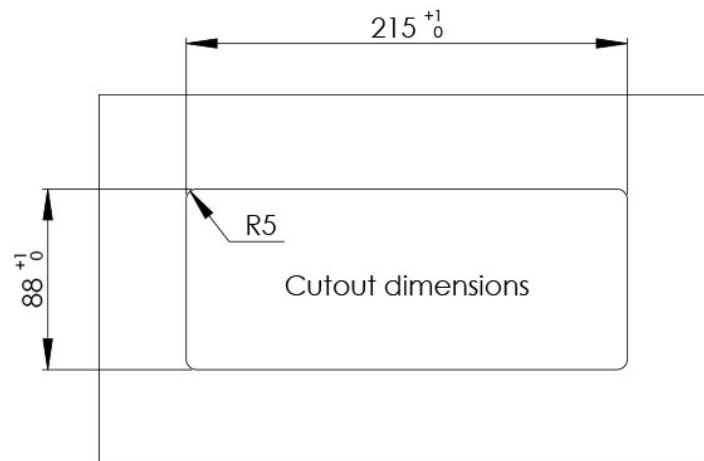
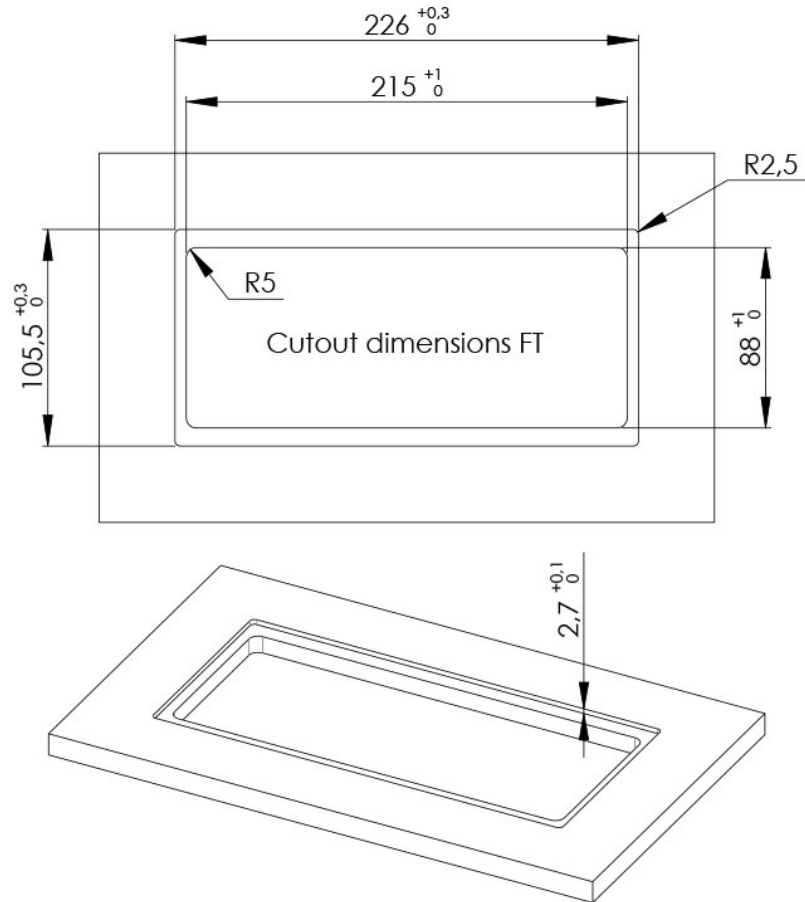
Anmerkungen: Es wird empfohlen, einen Abstand von 40 cm zu Spülen oder Kochfeldern einzuhalten (Schutzart IP20)

MERKMALE

COPPER Das Copper-Finish durch die Behandlung von Stahl mit einem physikalischen Verfahren namens PVD (Physical Vapor Deposition) erzielt, bei dem Edelmetallpartikel auf der Oberfläche abgeschieden werden. Das Ergebnis ist ein einzigartiger und raffinierter ästhetischer Effekt und eine Verbesserung der mechanischen Eigenschaften des Stahls, der widerstandsfähiger gegen Stöße und Kratzer ist.

TECHNISCHE DATEN





GALERIE

